

Saeco® SIN 017XN



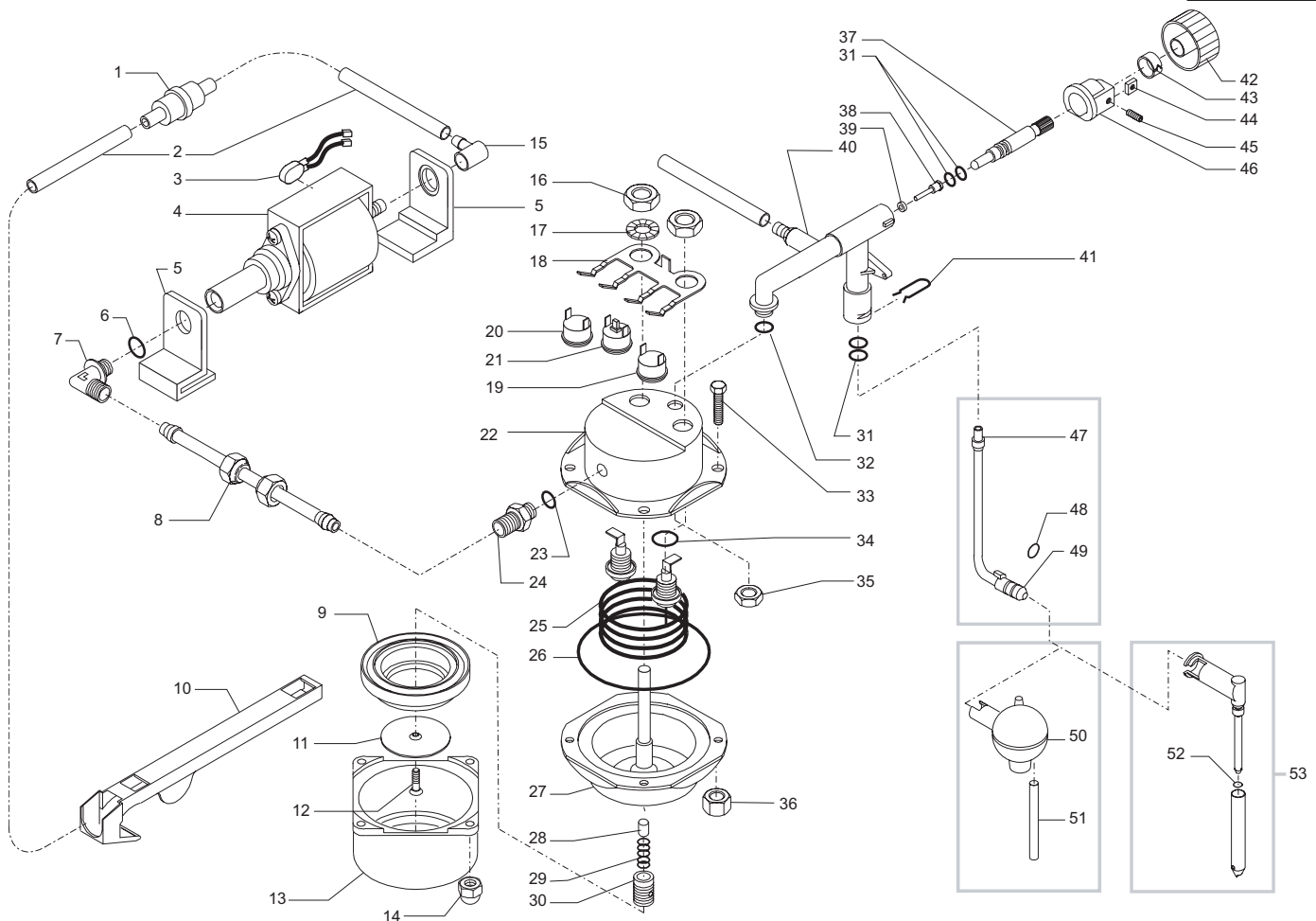
Cod. 7 1 15 47

POS	CODICE	DESCRIZIONE	NOTE	POS	CODICE	DESCRIZIONE	NOTE
01	226551850	PORTAFILT. PRESS. MECC. OTT. NERO OP/LUC		32	186076858	INT. UNIP. MOLVENO/SIGNALLUX 120/230V	
02	124650221	FILTRO 2TAZZE 54,5X25 S/TAC. FORI D=48		33	149202600	SUPPORTO X TRE TASTI MAGIC ESP/REDES	
03	145847762	GUARNIZ. X CONVOGL. PORTAFIL. PRES/MEC		34	188543358	SEGNALE LUMIN. VERDE 2182W000A7	230V
04	177762100	PROTEZ. SUP. POLIST. X SCAT. MAGIC ESPR			188543355	SEGNALELUMIN.VERDE 21823000A7	120V
05	177762200	PROTEZ. INF. POLIST. X SCAT. MAGIC ESPR		35	229140908	TASTO MAGIC ESPRES/REDESIGN CROMATO	
06	178519800	SCATOLA FLES. SAECO MAGIC CAPP. RED.		36	288650200	PTC EICHEN.90° C/TERM. MAGIC ESP/COMB	
07	183502000	CAVO ALIMENTAZ.SCHUKO NERO	L=1600MM	37	129022900	SQUADRETTA X PTC MAGIC ESPRES/COMBI	
	183501000	CAVO ALIMENTAZ.CH NERO	L=1600 MM	38	128310404	ROSETTA UNI 8842 A4	BRUNITA
	183504000	CAVO ALIMEN.AUSTRALIA NERO	L=1600MM	39	129573202	VITE TCB PH/TT 4X8 UNI 8112	ZINCATA
	183920150	CAVO ALIMENTAZ.USA/UL NERO	L=1600MM	40	129573402	VITE TCB PH/SW 4X10 UNI 8112	ZINCATA
	183980250	CAVO ALIMENTAZ. JAP. VCTF 2X1,25 NERO	L=1600	41	128160200	ROSETTA 5X15 UNI 6593	
08	175892500	INSERTO IN CART. X ACCESSORI ESPR. PLUS					
09	186801400	MORSET. 3VIE PA 27/3 + SIMB.00101123					
10	129670202	VITE PANELVIT TCB 3,5X16 TESTA D=8	ZNP				
11	148600600	STRINGICAVO V0 X MAGIC ESP/COMBI UL					
12	129511903	VITE TCB 2,9X6,4 DIN 7981 BZ	NICHELATA				
13	149189559	SUPPORTO GRI. POMPA MAGIC ESPR/COMBI					
14	129512904	VITE TCB 2,9X12,7 DIN 7981	BRUNITA				
15	145020500	GANCIO X SUPPORT. TUBO ASPIRAZ. ACQUA					
16	147754159	PROTEZ. GRI. CONT. ACQ. MAGIC ESP/COMBI					
17	143591259	DISTANZ. PROTEZ.CONT. ACQUA MAGIC ALTE					
18	222359141	CARCASSA MAGIC ESPRESSO ALTA ARGENTO					
19	147623150	PIEDINO ADESIVO QUADRO 5023 NERO					
20	182510700	CONDENSAT. ANTIDIS. R.46 0,1MF 275VAC					
21	127534201	PIASTRA SUPPOR. POMP/CALD. MAGIC ESPR					
22	222680380	CON. ACQ. X MAGIC E/C GRTR. SE. MAX BIA					
23	145741901	GRIGLIA X MAGIC ESPRESSO DA VERN.					
24	229630441	VASCA ARG. REC. ACQ. C/F. MAGIC ES. ALTA					
25	165881100	LIBR. ISTR. SAECO TYP SIN017XN/REDESIGN					
26	146680659	MISURINO GRIGIO CON FORO					
27	222761168	COPER. SCALDATAZZE MAGIC ESP/COM. GTA					
28	145848400	GUARN. X COP. SCALDATAZ. MAGIC ESP/COM					
29	222814241	COPER. SUP. APERT/RD. ARG. SE. MAGIC CAP					
30	224872141	FRONTALINO MAGIC ESPR/REDES. VER. ARG					
31	186053658	INT. BIP. MOLVENO/SIGNALLUX 120V/230V					

Saeco® SIN 017XN

Rev. 00 - 06/06/05

TAVOLA 1/2



Saeco SIN 017XN CALDAIA INOX



Cod. 7 1 15 47

POS	CODICE	DESCRIZIONE	NOTE	POS	CODICE	DESCRIZIONE	NOTE
01	144650300	FILTRO IN ASPIRAZIONE RETE 500 (NUOVO)		35	123390520	DADO 1/8 GAS H=6 CH=14	OTTONE
02	149360200	TUBO SILICONE 5X8 70SR	IN MATASSA	36	123160502	DADO M5 ALTO UNI 5587-68	ZINCATO
03	289204258	ASS. TERMPR. TERMICO 120°C CAV.112/360		37	120643720	ASTA OT. RUB. C/CAM. L=64 MAGIC ESP. IN	
03	289204255	ASS. TERMPR. TERM.120°C UL CAV.112/360		38	128870420	PISTONCINO OTTONE SENZA GOLLA L=21	
04	187720958	POMPA ULKA EX 5	230V	39	145842664	GUARNIZIONE D=6 X PISTONCINO	IN KETRON
04	187720954	POMPA ULKA EX 5	100V	40	228455600	ASS. RUB. OT. D=12 MAG. CAL. IN. S.V.I.C/V	
04	187721455	POMPA ULKA EAX 5	120V	41	126764018	MOLLA D=1 FERMA TUBO VAPORE JUNIOR	
05	149181550	SUPPORTO POMPA TYP ULKA		42	147711550	POMELLO NERO X ASTA RUBINETTO IDEA	
06	140321961	OR 2031	IN TERMOIL	43	120460204	ATTACCO RAPIDO D=10,6 H=5 SP=1	
07	127913620	RAC. 90° 1/8" GAS CIL. 15,8X17MM (ULKA)		44	123451900	DADO QUADRO M4 CH=8 H=2,5	ZINCATO
08	227870500	ASS. RAC. TEFLON 4X6	L=100	45	125580104	VITE STEI M4X8 UNI 5929	BRUNITA
09	145841500	GUARNIZIONE PORTAFILTRO		46	142200350	CAMMA X ASTA RUBINETTO	
10	149189659	SUPP. GRIGIO TUBO ASPIR. MAGIC ESP/COM		47	229350408	TUBO VAP. L=79 PIEGATO 90°+ BUS.	CROMATO
11	123741421	DOCCIA DEE=48,8 X CALDAIA INOX JACOBS		48	140324461	OR METRICO 0060-20	IN TERMOIL
12	129854021	VITE TSP M4X8 UNI 7688	INOX	49	142270650	CANOT. C/FERMO X CAPP/PAN. S/2OR NERO	
13	220270100	ANEL. BLOC. PORFIL. SER. FREC+TACC+LOCK		50	222520550	ASS. CAPPUCINATORE SFERICO INOX/NERO	
13	120281000	ANELLO BLOC. PORTAFILTRO LUCIDATO		51	149360400	TUBO SILICONE 3,5X6	IN MATASSA
13	220270300	ANEL. BLOC. PORFIL. LUC. SER. FREC+TACCA		52	140324761	OR METRICO 0050-20	IN TERMOIL
14	123330120	DADO M5 CIECO UNI 5721-69 CL.5S		53	227430550	ASS.PANNARELLO NERO A 90°	
15	147920150	RACCORDO INGRESSO POMPA A 90°					
16	123452000	DADO M12X1,25 H=4,5					
17	128311204	ROSETTA UNI 8842 A12	BRUNITA				
18	126836321	MOLLA FERMA 3TERM. SIMBOLO/TERRA ACC					
19	189422000	TERMOSTATO 95° 1NT-01L-0036					
20	189425100	TERMOSTATO 127° 1NT-01L-0499					
21	189428200	TERMOSTATO 175° 1NT-08L-3794					
22	122902121	CORPO SUP. CAL. INOX M8 C/SQUAD. S/MAPIST					
23	140320762	OR 108	IN SILICONE				
24	127960920	RACCORDO DIRITTO OTTONE X CALDAIA INOX					
25	188150358	RESISTENZA X CALDAIA INOX	230V-9000W				
25	188150351	RESISTENZA X CALDAIA INOX	120V-9000W				
25	188150354	RESISTENZA X CALDAIA INOX	100V-9000W				
26	140322962	OR 176	IN SILICONE				
27	222890600	CORPO INFER. CALD. INOX + MOZZO OTTONE					
28	149450588	VALVOLA SILIC. 65SH X TENUTA CALDAIA					
29	126761518	MOLLA X VALVOLA TENUTA CALDAIA					
30	129960820	VITE OT. PORTVALV. X CALDAIA INOX JACOBS					
31	140321861	OR 2025	IN EPDM				
32	140323062	OR 2043	IN SILICONE				
33	129680802	VITE TE M5X20 RONDELLA INCORPORATA	ZINCATA				
34	140322262	OR 2050	IN SILICONE				

Saeco SIN 017XN CALDAIA INOX

Rev. 00 - 06/06/05

TAVOLA 2/2