

Saeco® SIN 017 TL

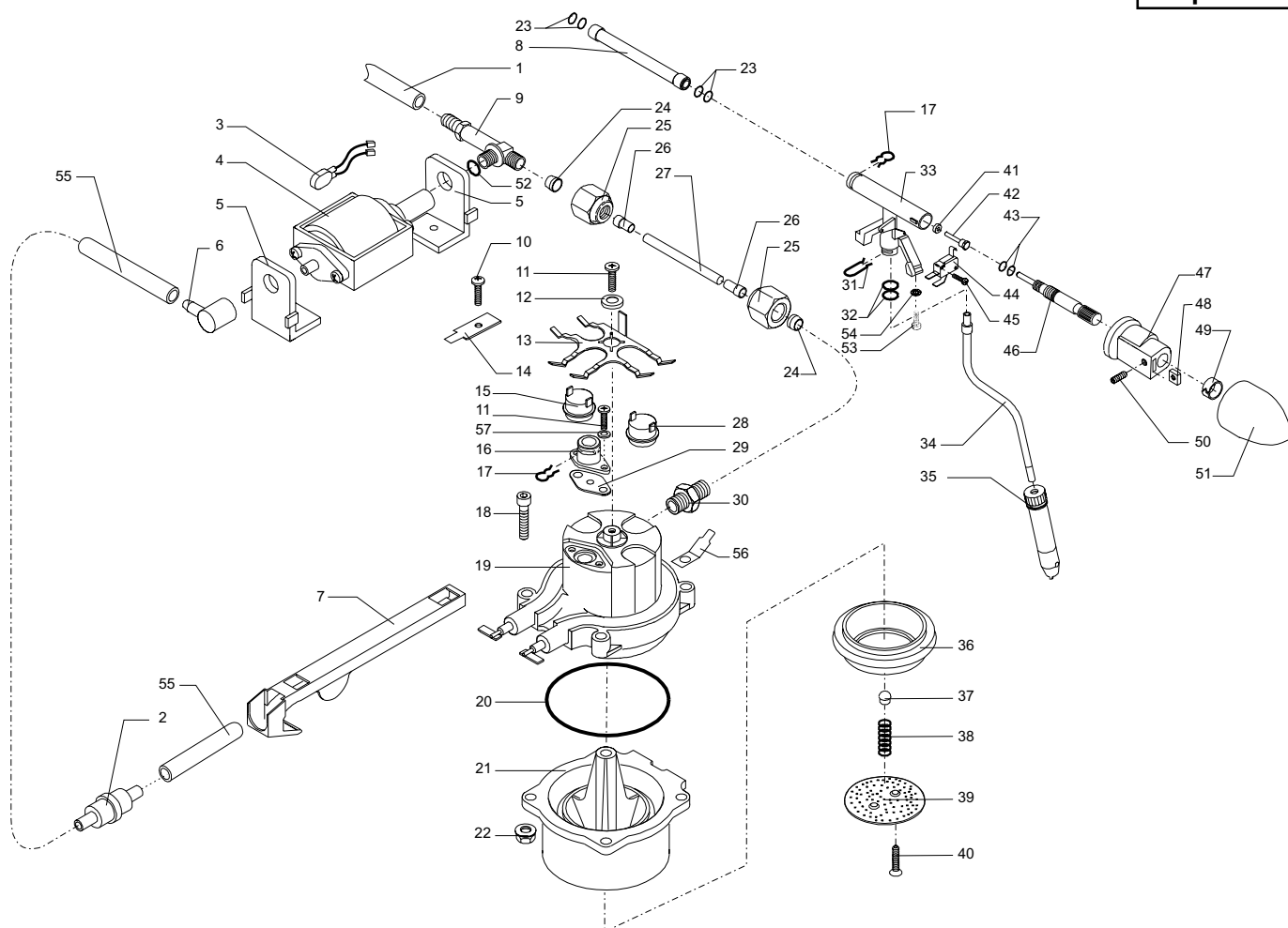
CE Cod. 7 1 15 34

POS	CODICE	DESCRIZIONE	NOTE	POS	CODICE	DESCRIZIONE	NOTE
01	124650221	Filtro 2 tazze		37	226582680	Mascher.grig.trasp.2 fori ser. Argento	
02	129512504	Vite TCB 2.9 x 9.5 DIN 7981	Brunita	38	227890241	Tasto ellittico vern. Argento	
03	226551650	Portafiltro press. mecc. all. nero					
04	145020500	Gancio per asta tubo					
05	146680150	Misurino nero per caffè					
06	147754159	Protezione serbatoio grigio					
07	165939500	Libretto istruzioni Saeco Nice Coffe					
08	226476500	Kit imballo TX 80					
09	222358856	Carassa Magic Esp. Grigio Turmix					
10	147623150	Piedino					
11	178505200	Scatola Litografata Saeco Nice coffe					
12	183502000	Cavo alimentazione Schuko nero					
13	149189559	Piastra supporto grigio					
14	129511903	Vite TCB 2.9 x 6.4 DIN 7981	Nichelata				
15	175892500	Inserto in cartone per accessori					
16	187643150	Passacavo fittings nero					
17	186801400	Morsettiera 3 vie PA 27/3 + simboli					
18	129670202	Vite TCB 3.5 x 16	Zincata				
19	148600600	Fermacavo UL					
20	182510700	Cond. antid. 1.58 0,1 mF 250 VAC					
21	NE03.028	Interruttore B1031C1181000					
22	129670204	Vite panelvit 3,5 x 16					
23	128310304	Rosetta UNI 8842 A3	Brunita				
24	124390403	Linguetta doppio maschio 6.3					
25	127535201	Piastra supporto pompa per TX80					
26	183353062	Cavetti 9 fili silicone colori vari c/2 lampade					
27	222680341	Contenitore acqua Ser. Argento					
28	225740741	Griglia Argento Turmix					
29	229630308	Vasca recupero acqua Antracite					
30	129821802	Vite TCB M3x8 UNI 7687					
31	222820608	Copertura sup. Antracite					
32	222762241	Coperchio scaldatazze					
33	224884041	Frontalino TX80 argento ser. Nice Coffe					
	224884008	Frontalino TX80 antracite ser. Nice Coffe					
34	149193400	Supporto Mascherina Turmix TX80					
35	183651400	Deviatore bipolare BAR 3673-600.02					
36	186076600	Inter.unipol.marron BAR 3670-021.01					

Saeco® SIN 017 TL

Rev. 01 - 13/02/02

TAVOLA 1/2



Saeco® SIN 017 TL



Cod. 7 1 15 34

POS	CODICE	DESCRIZIONE	NOTE	POS	CODICE	DESCRIZIONE	NOTE
01	149361100	Tubo silicone 5 x 10 60 SR	Matassa in kg	38	126770818	Molla per valvola tenuta caldaia all.	
02	144650300	Filtro in aspirazione		39	123741722	Doccia	
03	289201700	Ass. term. x pompa Turmix TX80		40	129580721	Vite TSP PZ M3 x 8 DIN 7500	INOX
04	187720958	Pompa 230V		41	145842664	Guarnizione in teflon	
05	149181550	Supporto pompa		42	128870420	Spillo	
06	147920150	Raccordo a 90°		43	140321861	OR 2025	EPDM
07	149189659	Asta tubo grigio		44	186722900	Microinterruttore	
08	227873300	Ass. raccordo teflon 2 x 4 L=190		45	129822402	Vite TCBC M3 x 14 UNI 7687	Zincata
09	227910520	Ass. rac. a 90° con Valv. Sicurezza		46	120644520	Asta otton. rub. L=95.5	
10	129573202	Vite Tapt. M4 x 8 DIN 7985	Zincata	47	142200350	Camma	
11	129583102	Vite TCB M4 x 12 DIN 7500 C	Zincata	48	123451900	Dado quadro M4 UNI 5596	Zincato
12	128171020	Roset. ot. de=16 ferma mol. termostati		49	120460204	Attacco rapido D=10.6	
13	126834921	Molla ferma termostati		50	125580104	Vite STEI M4 x 8 UNI 5929	Brunita
14	126837002	Molla ferma 2 termofus.		51	227700246	Pomello vapore	
15	189425100	Termostato 127°		52	140321961	OR 2031 in EPDM	
16	127964120	Raccordo diritto flangiato per caldaia		53	129822402	Vite TCB M3 x 14 UNI 7687	
17	9011.144	Forcella per tubo ø4		54	128310321	Rosetta UNI 8842 A3	Inox
18	129899102	Vite TCEI M6 x 30 UNI 5931	Zincata	55	149360200	Tubo silicone 5x8 70 SR	Matassa in Kg.
19	282901658	Corpo superiore caldaia 230V all.		56	186400720	Linguetta terra piegata	
20	140325962	OR 3212	Silicone	57	128310404	Rosetta UNI 8842 A4	Brunita
21	222920306	As. corpo inferiore brill. e lucidato					
22	123270102	Dado M6 basso UNI 5589					
23	NM01.050	OR 2015	Silicone				
24	121800420	Boccola 6					
25	123460120	Dado					
26	121840120	Boccola interna					
27	149400100	Tubo teflon 4x6	Matassa				
28	189422000	Termostato 95°					
29	145845362	Guarnizione rubinetto					
30	127960120	Raccordo diritto con sede OR.					
31	126764018	Molla per rubinetto vapore					
32	140321861	OR 2025	EPDM				
33	228442520	Rubinetto ott. Turmix s/sede p/snodo					
34	229380708	Tubo vapore cromato spruzz. seb					
35	147430150	Ass. pannarello nero					
36	145845460	Guarnizione portafiltro	NBR				
37	149450588	Valvola tenuta caldaia					

Saeco® SIN 017 TL

Rev. 02 - 13/02/02

TAVOLA 2/2