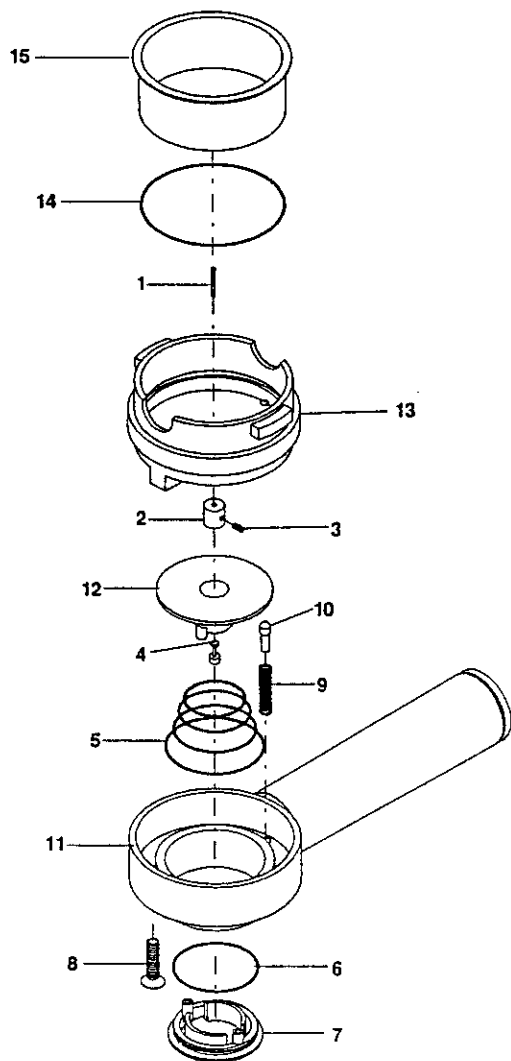


cod. 2 2 786 09 tav. 1/1



PORTAFILTRO PRESSURIZZATO



POS	CODICE	DESCRIZIONE	NOTE
PORTAFILTRO OTTONE			
01	1.2.945.01.20	Valvola di tenuta	
02	1.2.259.04.00	Cilindretto per portafiltro	
03	1.2.996.04.20	Vite per contrappeso	
04	1.2.887.03.00	Pendolo fuoriuscita caffè	
05	1.2.683.31.00	Molla portafiltro	
06	1.4.032.25.00	Or 2118	Gomma nitrilica
07	1.4.286.08.50	Convogliatore nero	
	1.4.286.08.63	Convogliatore grigio	
08	1.2.993.01.00	Vite taptite M4 x 12 DIN 695	Nichelata
09	1.2.676.34.18	Molla per valvola di sicurezza	
10	1.4.945.11.00	Valvola	
11	1.4.655.16.50	Manico nero	
	1.4.655.16.63	Manico grigio	
12	1.4.660.03.00	Membrana d=1.5mm per portafiltro	
13	1.2.786.03.20	Portafiltro ottone automatico	
14	1.4.032.17.62	Or 3218	Silicone
15	1.2.465.02.21	Filtro da 2 tazze De=60mm senza tacche	
	2.2.786.09.50	Ass. portafiltro nero in ottone	
	2.2.786.09.63	Ass. portafiltro grigio in ottone	

POS	CODICE	DESCRIZIONE	NOTE
PORTAFILTRO ALLUMINIO			
01	1.2.945.01.20	Valvola di tenuta	
02	1.2.259.04.00	Cilindretto per portafiltro	
03	1.2.996.04.20	Vite per contrappeso	
04	1.2.887.03.00	Pendolo fuoriuscita caffè	
05	1.2.683.31.00	Molla portafiltro	
06	1.4.032.25.00	Or 2118	Gomma nitrilica
07	1.4.286.08.63	Convogliatore grigio	
08	1.2.993.01.00	Vite taptite M4 x 12 DIN 965	Nichelata
09	1.2.676.34.18	Molla per valvola di sicurezza	
10	1.4.945.11.00	Valvola	
11	1.4.655.16.63	Manico grigio RAL 7011	
12	1.4.660.03.00	Membrana d=1.5mm per portafiltro	
13	2.2.786.05.00	Portafiltro in alluminio con foro d=2.7mm	
14	1.4.032.17.62	Or 3218	Silicone
15	1.2.465.02.21	Filtro da 2 tazze De=60mm senza tacche	
	2.2.786.10.63	Ass. portafiltro alluminio completo	



PORTAFILTRO PRESSURIZZATO
tav. 1/1