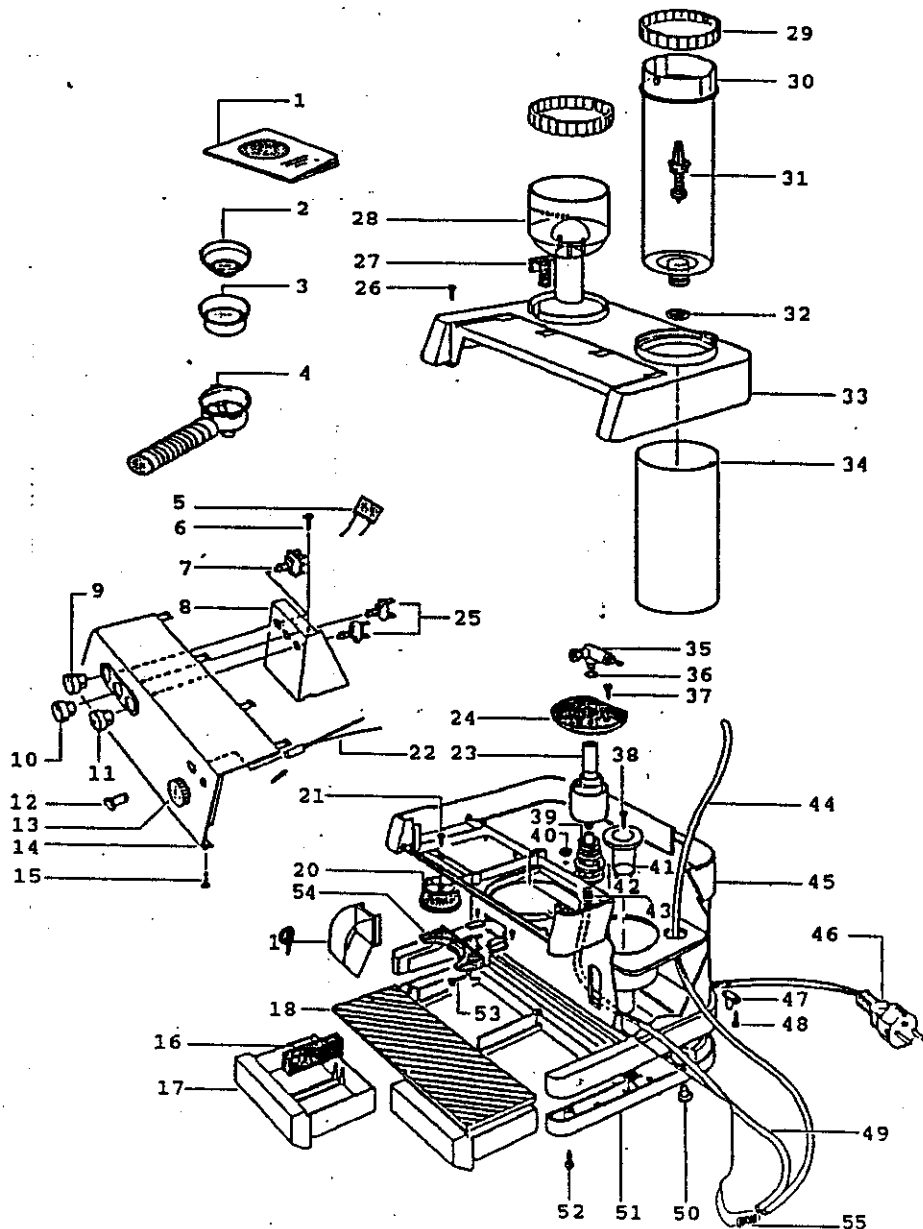
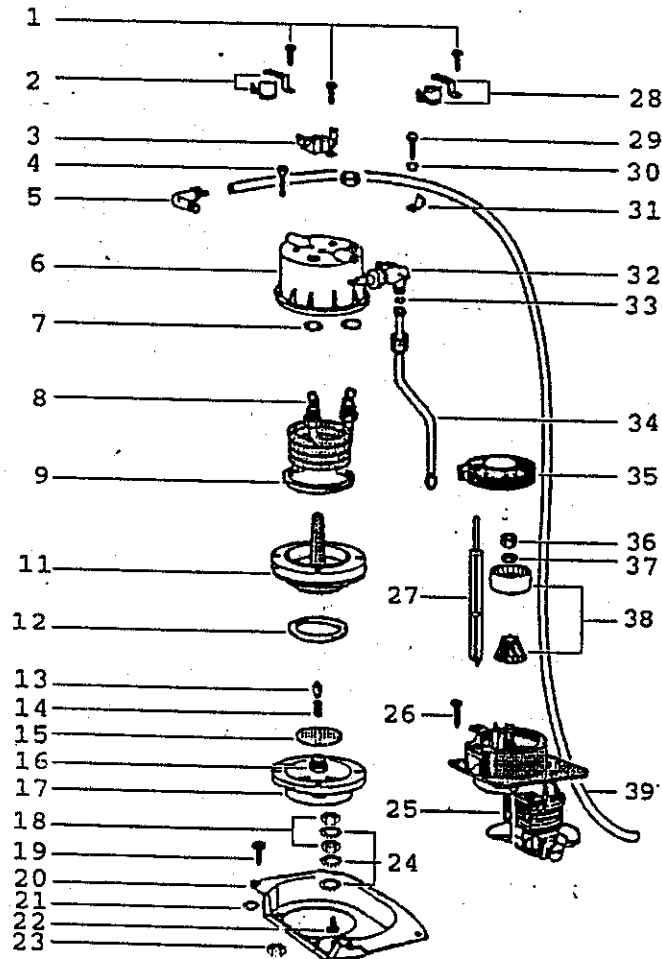


espressobar

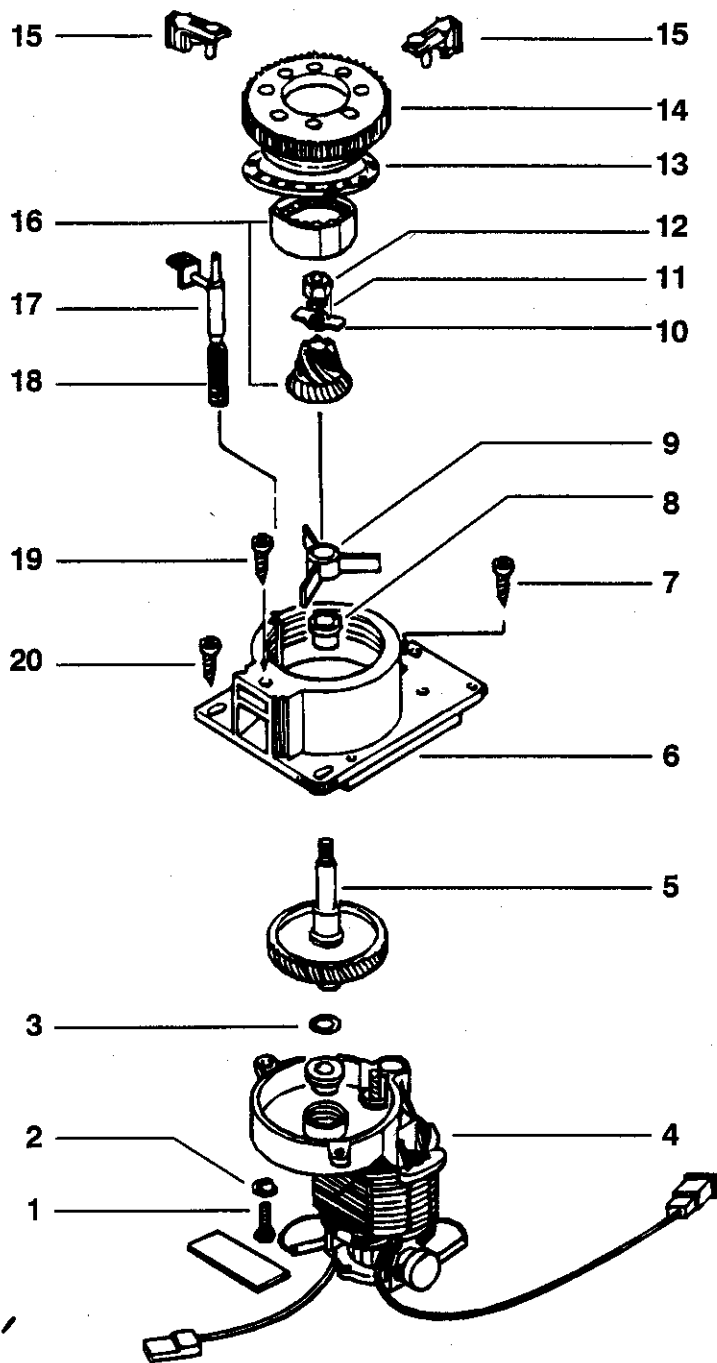


POS	CODICE	DESCRIZIONE	POS	DESCRIZIONE
01	1.6.894.98.00	Libretto istruzioni	103	D.09124
02	1.2.465.01.21	Filtro da 1 tazza	139	D.09125
03	1.2.465.02.21	Filtro da 2 tazze	137	D.4000041
04	1.4.655.22.65	Portafiltro grigio completo	31	D.00085
05	1.8.251.06.00	Condensatore anticisturbo	25	D.4900015
06	1.2.951.93.03	Vite 4.8 x 12.7 UNI 7981	21	D.4000029
07	1.8.605.23.00	Interruttore unipolare E014	22	D.4900017
08	1.4.918.43.00	Supporto interruttori	28	D.4900017
09	1.4.789.23.36	Pulsante bianco serigrafato per interruttore generale	29	D.4900017
10	1.4.789.22.36	Pulsante bianco serigrafato per interruttore caffè	18	D.4900008
11	1.4.789.24.36	Pulsante bianco serigrafato per interruttore vapore	15	D.4900007
12	1.4.248.05.00	Cappuccio ovale verde per lampada	05	D.4900003
13	1.4.771.35.36	Pomello bianco serigrafato	20	D.4000012
14	3.22.0029.36	Frontalino bianco serigrafato	07	D.4900004
15	1.2.951.29.03	Vite autof. 2.9 x 12.7 DIN 7981	08	D.4900005
16	1.4.589.19.67	Insero battifondi	130	D.4900009
17	1.4.260.11.36	Cassetto bianco di raccolta	09	D.4900007
18	1.4.574.09.65	Griglia grigia	58	D.4900008
19	1.4.286.21.81	Beccuccio convogliatore caffè	74	D.00087
20	1.4.780.07.65	Pressino grigio	77	D.4000015
21	1.2.951.93.03	Vite autof. 4.8 x 12.7 DIN 7981	28	D.4900016
22	1.8.854.10.00	Lampada EL/SC.3	17	D.4000019
23	1.8.772.06.52	Pompa Ulka 220V	131	D.4900010
24	1.4.918.44.00	Supporto superiore pompa in gomma	98	D.4900006
25	1.8.607.25.00	Interruttore bipolare E1018	90	D.4000051
26	1.2.951.62.03	Vite autof. 3.5 x 13 DIN 7981	91	D.4000020
27	1.4.789.21.65	Pulsante grigio per regolazione macinatura	92	D.4000046
28	1.4.271.23.81	Contentore caffè in grani serigrafato	02	D.4900001
29	1.4.280.80.36	Coperchio bianco per contenitori acqua /caffè	99	D.4900020
30	1.4.269.41.81	Contentore acqua	114	D.00930
31	1.4.945.14.00	Valvola assiemata per contenitore acqua	67	D.00120
32	1.4.032.41.62	Or 123 per tenuta contenitore acqua	86	D.9130009
33	1.4.280.79.36	Coperchio carcassa bianco	129	D.4900024
34	1.4.775.27.00	Tube di protezione contenitore acqua	100	D.4000020
35	1.2.945.05.20	Valvola by-pass assiemata	147	D.4000016
36	1.4.032.40.62	Or R6	76	D.01077
37	1.2.951.25.03	Vite autof. 2.9 x 9.5 DIN 7981	85	D.00102
38	1.2.951.25.21	Vite autof. 2.9 x 9.5 DIN 7981	01	D.4900000
39	1.2.676.44.17	Molla ammortizzatore pompa	23	D.0906080
40	1.4.359.04.00	Distanziale di appoggio macinacaffè	118	D.4000070
41	1.4.290.22.00	Corpo valvola per tubi aspirazione e ritorno	75	D.00101
42	1.4.918.45.00	Supporto inferiore inferiore in gomma	19	D.4000033
43	1.2.676.43.17	Molla per tubo in silicone 5 x 8	03	D.4900002
44	2.2.936.59.00	Tube in silicone 4 x 6 L= 300 mm	11	D.4000008
45	1.4.257.33.36	Carcassa bianca	150	D.00163
46	1.8.350.20.00	Cavo alimentazione Schuko nero		
47	1.8.860.13.00	Fermacavo		
48	1.2.951.62.03	Vite autof. 3.5 x 13 DIN 7981		
49	2.2.936.47.00	Tube in silicone 5 x 8 L= 155 mm		
50	1.4.762.20.50	Piedino nero		
51	1.4.141.18.36	Basamento bianco		
52	1.2.951.62.03	Vite autof. 3.5 x 13 DIN 7981		
53	1.2.951.25.21	Vite autof. 2.9 x 9.5 DIN 7981		
54	1.4.918.42.65	Supporto grigio per portafiltro		
55	1.2.676.45.17	Molla per tubo in silicone 4 x 6		

espressobar



POS	CODICE	DESCRIZIONE	POS. e COD. Nuova Feder
01	1.2.957.24.02	Vite Taptite M3.5 x 8 DIN 7986	
02	1.8.942.15.00	Termostato 90°C	52 D.9070098
03	1.8.930.07.00	Termofusibile 215°C	54 D.9070096
04	1.2.972.30.02	Vite M5 x 27 UNI 5739	
05	1.2.791.33.03	Raccordo nippo a 90° caldaia/pompa	59 D.00725
06	1.2.290.39.22	Corpo superiore caldaia	35 D.00727/TN
07	1.4.032.39.62	Or per resistenza	46 D.00075
08	1.8.815.11.52	Resistenza 220V (PE 1631)	45 D.00074/TN
09	1.4.032.37.62	Or FA 141 per caldaia	39 D.00486
11	1.2.290.64.22	Corpo inferiore caldaia	36
12	1.4.032.38.61	Or per sottocoppa	40 D.00487
13	1.4.945.20.62	Valvola	41
14	1.2.676.85.18	Molla per valvola	42
15	1.2.374.10.21	Doccia	43 D.00053
16	1.2.996.07.20	Vite portavalvola	44 D.00051
17	1.2.028.12.06	Anello bloccaggio portafiltro	38 D.00058
18	1.2.326.04.02	Dado M4 normale UNI 5588	
19	1.2.951.93.03	Vite autof. 4.8 x 12.7 DIN 7981	
20	1.2.753.25.02	Plastra montaggio caldaia	50 D.4000003
21	1.2.831.04.21	Rosetta 4 UNI 3703	
22	1.2.982.46.02	Vite M4 x 16 UNI 7687	
23	1.2.330.01.02	Dado M5 sottile UNI 5590	
24	1.2.831.05.04	Rosetta 4 UNI 3703	
25	1.2.681.15.03	Motore P35 220V (vedi tavola 3/3)	102 D.4800003
26	1.2.951.90.03	Vite autof. 4.8 x 9.5 DIN 7981	
27	1.4.747.05.00	Perno prolunga per tasto macinacaffè	16 D.4000028
28	1.8.942.45.00	Termostato 125°C	53 D.9070097
29	1.2.972.30.02	Vite M5 x 27 UNI 5739	
30	1.2.842.02.04	Rondella elastica UNI 1751 B5	
31	1.8.640.01.00	Linguetta singola	
32	1.2.845.26.20	Rubinetto completo per caldaia	113 D.01127
33	1.4.032.18.61	Or 2025	70/71/72
34	1.2.937.39.08	Tubo vapore assiemato	121 D.00020
35	1.4.918.46.00	Porta macina superiore	
36	1.2.316.06.02	Dado M6 alto UNI 5587-68	
37	1.2.842.03.04	Rondella elastica 6 UNI 1751	
38	1.2.652.03.19	Gruppo macine	148 D.00014
39	2.2.940.23.00	Tubo teflon 4 x 6 L=160 mm	61 D.00999



POS	CODICE	DESCRIZIONE	POS. e COD. Nuova Feder
01	1.2.982.46.02	Vite TCB M4 x 16 Zincata	D.97240074
02	1.2.842.01.02	Rosetta elastica UNI 1751 B4 Zincata	D.000369
03	1.2.817.08.00	Rosetta 8.1 x 14 x 0.3	D.000005
04	1.8.685.09.52	Motore + calotta 220V	D.4800004
05	1.4.600.14.00	Ingranaggio elicoidale	D.00067
06	1.4.753.08.00	Piastrina portamacine inferiore	D.00008
07	1.2.958.31.02	Vite Tapt. TCB M4 x 12	V35
08	1.2.171.09.00	Boccola per piastra	D.00038
09	1.4.947.02.00	Ventola con inserto	D.00013
10	1.2.757.32.21	Piastrina inox rottura grani	D.902248
11	1.2.842.03.02	Rosetta elastica UNI 1751 B6 Zincata	D.00016
12	1.2.316.06.02	Dado M6 alto UNI 5587-68 Zincato	D.00017
13	1.2.511.12.00	Ghiera forata per portamacine	D.4000055
14	1.4.918.46.00	Supporto superiore macina	D.00201
15	1.4.747.18.00	Perno di regolazione	D.00021
16	1.2.652.03.19	Macina superiore/inferiore	D.00014.22
17	1.4.631.22.00	Leva con foro	D.00954
18	1.2.676.79.00	Molla per leva	D.00177
19	1.2.951.56.03	Vite 3.5 x 9.5 DIN 7981 Nichelata	V135
20	1.2.951.90.03	Vite 4.8 x 9.5 DIN 7981 Nichelata	D.00071