

Saeco® COM 002



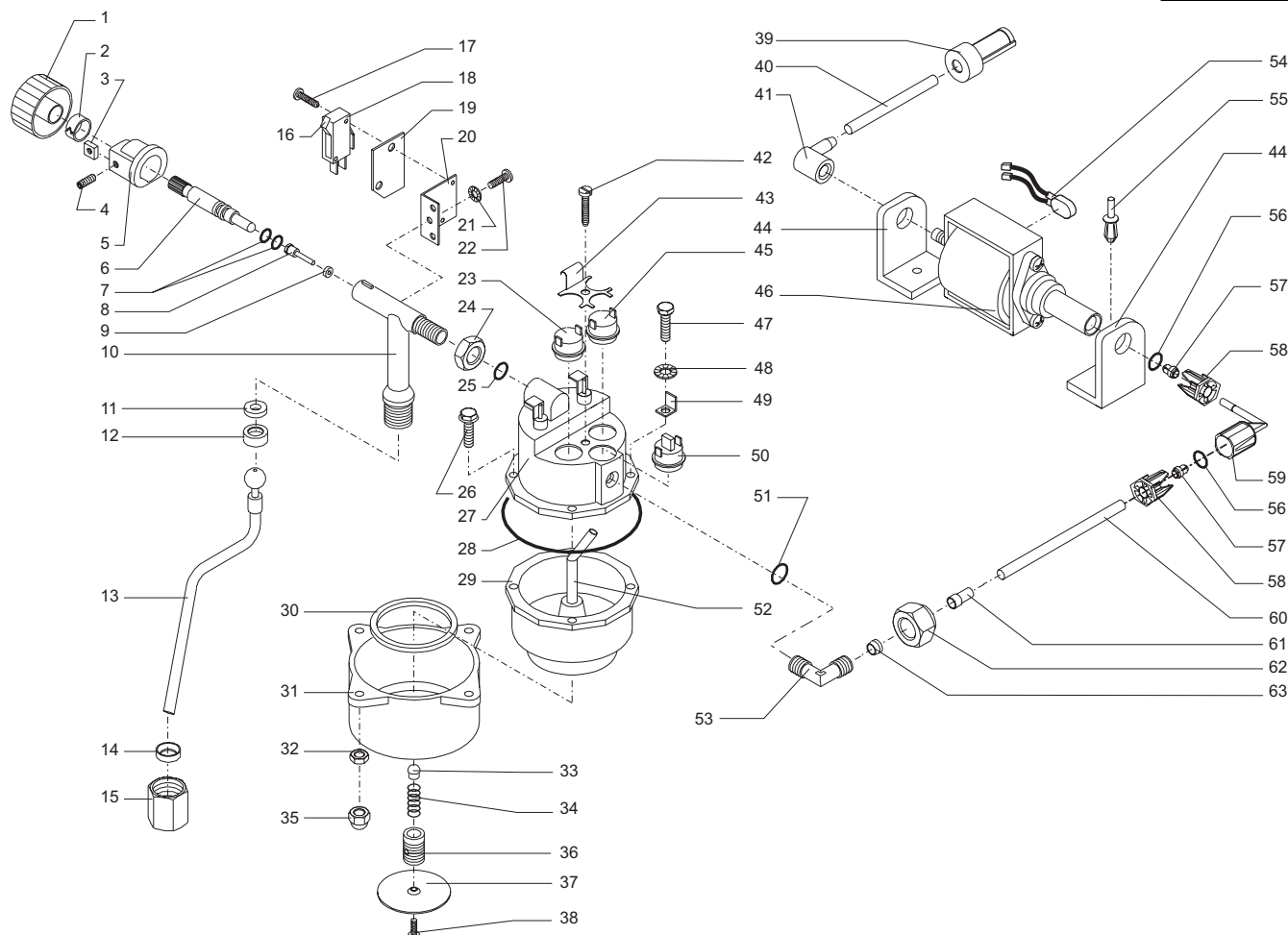
Cod. 7 2 08

POS	CODICE	DESCRIZIONE	NOTE	POS	CODICE	DESCRIZIONE	NOTE
01	178690900	Scatola polistirolo Rio Profi		33	129823802	Vite M4 x 8 UNI 7687	TCB Zincata
02	178541300	Scatola litografata Saeco Rio Profi		34	186400200	Terra doppia piegata	
	178501600	Scatola flessografa Saeco V.Venezia Combi		35	129512903	Vite autof. 2.9 x 12.7 DIN 7981	Nichelata
03	178541000	Scatola esterna da 1 Rio Profi		36	128420104	Rosetta 4.3 UNI 1751	Brunita
04	125740921	Griglia (serie Rio Profi)		37	123160402	Dado M4 alto UNI 5587	Zincato
05	149640862	Vaschetta grigia per recupero acqua		38	187640500	Passafilo	
06	142600362	Cassetto ripostiglio grigio		39	129854202	Vite M4 x 10 UNI 7688	TSP Zincato
07	149180862	Supporto vaschetta recupero grigio		40	184650100	Filtro antisturbo	
08	125890824	Inserto battifondi (serie Rio Profi)		41	227530630	Piastra bianca supporto motore	
09	142600462	Cassetto battifondi grigio			227530647	Piastra supporto motore nera	
	142600447	Cassetto battifondi nero		42	183351400	Cavetto con lampada	
10	226550660	Portafiltro Gran Crema completo grigio		43	142840500	Gemma verde	
11	186051400	Interruttore bipolare		44	186071300	Interruttore unipolare	
	186051450	Interruttore bipolare nero			186071350	Interruttore unipolare nero	
12	149180962	Supporto grigio per pressino		45	183670400	Deviatore unipolare	
13	147800362	Pressino grigio			183670450	Deviatore unipolare nero	
	147800350	Pressino nero x carcassa		46	186071400	Interruttore unipolare	
14	222376030	Carcassa serigrafata SaecoRio Profi			186071450	Interruttore unipolare nero	
	222376047	Carcassa serigrafata Rio Profi nera		47	183500100	Cavo alimentazione Italia nero	
	222390447	Carcassa ser. via Venezia Combi nera			183504000	Cavo alimentazione Australia	
15	147620700	Piedino adesivo			183502000	Cavo alimentazione Schuko	
16	222680780	Cont. acqua serigrafato max		48	187640500	Passafilo	
17	129513203	Vite autof. 2.9 x 15.9 DIN 7981	Nichelata	49	129590121	Vite autof. 2.9 x 6.5	TMC Inox
18	186801400	Morsettiera 3 vie		50	128310321	Rosetta UNI 8842 A3	Inox
19	288750200	Isolante in plastica per morsettiera		51	129516803	Vite autof. 3.5 x 19 DIN 7981	Nichelata
20	188600550	Serracavo nero		52	142840762	Copertura grigia per viti della piastra	
21	129511803	Vite autof. 2.9 x 6.4 DIN 7981	Nichelata	53	147750662	Riparo grigio per piastra caldaia	
22	128310304	Rosetta UNI 8842 A3	Brunita	54	129514003	Vite autof. 2.9 x 22.2 DIN 7981	Nichelata
23	129513203	Vite autof. 2.9 x 15.9 DIN 7981	Nichelata	55	129512503	Vite autof. 2.9 x 9.5 DIN 7981	Nichelata
	147750647	Riparo nero per piastra caldaia		56	147750862	Riparo grigio con fermo	
24	128210200	Rosetta di bloccaggio per d=2		57	146680159	Misurino grigio R/7016 per caffè	
25	227540530	Piastra bianca supporto caldaia		58	165912800	Libretto istruzioni Saeco Rio Profi	
	227540547	Piastra supporto caldaia nera			165918700	Libretto istruzioni Spagna	
26	129516203	Vite autof. 3.5 x 13 DIN 7981	Nichelata	59	148000150	Raschiatore per pulizia guarnizioni	
27	129512503	Vite autof. 2.9 x 9.5 DIN 7981	Nichelata	60	186800200	Morsettiera 2 vie	
28	147530200	Piastra fissaggio dosatore		61	229650747	Ass. vasca recupero acqua nera	
29	145880262	Guida grigia per cassetto battifondi					
	145880247	Guida nera per cassetto battifondi					
30	147620700	Piedino adesivo nero d=20 sp=6.4					
31	142860162	Imbuto grigio per riempimento vasca acqua					
	142860150	Imbuto nero x vaschetta acqua					
32	122801521	Coperchio scaldatasse (serie Rio Profi)					

Saeco® COM 002

Rev. 03 - 04/10/01

TAVOLA 1/4



Saeco COM 002 CALDAIA OTTONE



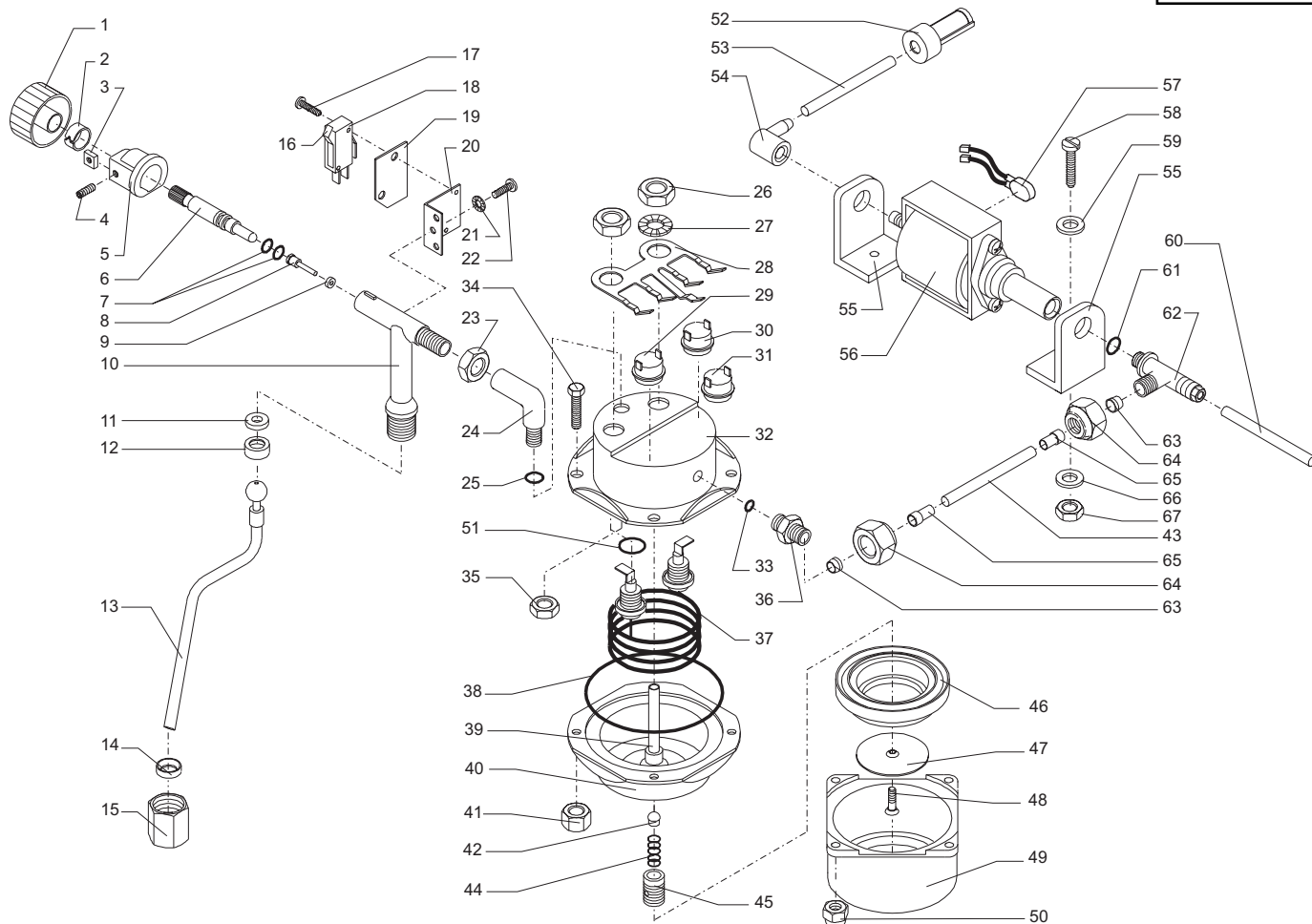
Cod. 7 2 08

POS	CODICE	DESCRIZIONE	NOTE	POS	CODICE	DESCRIZIONE	NOTE
01	147710362	Pomello grigio per asta		36	129960320	Vite porta valvola	
	147710350	Pomello nero per asta		37	123740221	Doccia	
02	120460204	Attacco rapido		38	129620221	Vite bloccaggio doccia	
03	123451900	Dado quadro M4 (8 x 8 x 4)		39	144650100	Filtro in aspirazione	
04	125580104	Vite STEI M4 x 8 UNI 5929	Brunita	40	149360200	Tubo in silicone 5 x 8 in matassa	
05	142200350	Camma per asta rubinetto		41	147920550	Raccordo in gomma a 90°	
06	120640620	Asta rubinetto		42	129764520	Vite M4 x 6 UNI 6107	TC Ottone
07	140321461	Or 2018	EPDM	43	226830200	Molla fissaggio termostati / termofusibile	
08	128870420	Pistoncino passaggio acqua		44	9991.100	Supporto pompa Po 01	
09	145842664	Guarnizione		45	189421600	Termostato a 92°C	
10	128450801	Rubinetto		46	9070.037.00A	Pompa Cosmec Po 01	
11	145840365	Guarnizione in viton		47	129723002	Vite M5 x 27 UNI 5739	Zincata
12	148620100	Semisfera superiore di tenuta		48	128310504	Rosetta UNI 8842 A5	Brunita
13	129372208	Tubo vapore cromato		49	186400100	Linguetta singola di terra	
14	148620200	Semisfera inferiore di tenuta		50	189428200	Termostato 175°C	
15	123450308	Dado per bloccaggio tubo vapore		51	140321462	Or 2018	Silicone
16	126310200	Leva Crouzet 161 F		52	129310720	Tubino per passaggio acqua	
17	129513203	Vite autof. 2.9 x 15.9 DIN 7981	Nikelata	53	127910820	Raccordo a 90° con sede or per caldaia	
18	186701500	Microinterruttore		54	289200700	Termico 100°C x pompa Ulka	
19	182580100	Cartoncino isolante per micro		55	148050150	Rivetto plast. nero D1=9.5 foro=5.5	
20	129180802	Piastrina supporto microinterruttore		56	NM03.018	Or 2025 NBR	
21	128310404	Rosetta UNI 8842 A4		57	9071.075	Bicono in plastica tubo ø 6	
22	129823802	Vite TCB M4 x 8 UNI 7687	Zincata	58	9071.071	Ghiera bloccaggio tubo ø 6	
23	189425100	Termostato a 127°C		59	9071.072	Raccordo a 90° Po 01	
24	123390420	Dado 1/8" H=4.5 mm		60	149400100	Tubo in teflon 4 x 6 in matassa	
25	140321462	Or 2018	Silicone	61	121840120	Boccola x tubo int.	
26	129681502	Vite M5 x 25 rondella incorporata	TE Zincata	62	123460120	Dado x Boccola est D = 6	
27	222890358	Corpo superiore caldaia 230V		63	121800420	Boccola ogiva 6	
	222890353	Corpo superiore caldaia 240V					
28	140321262	Or 177	Silicone				
29	222900200	Corpo inferiore caldaia			282052358	Assieme caldaia ottone 230V	
30	145840561	Guarnizione per sottocoppa					
31	220290500	Ass. anello blocc. portafiltro					
32	123160502	Dado M5 alto UNI 5587-68	Zincato				
33	149450588	Valvola in silicone per tenuta caldaia					
34	126761518	Molla per valvola di tenuta caldaia					
35	123330120	Dado M5 cieco					

Saeco COM 002 CALDAIA OTTONE

Rev. 05 - 04/10/01

TAVOLA 2/4



Saeco® COM 002 CALDAIA INOX



Cod. 7 2 08

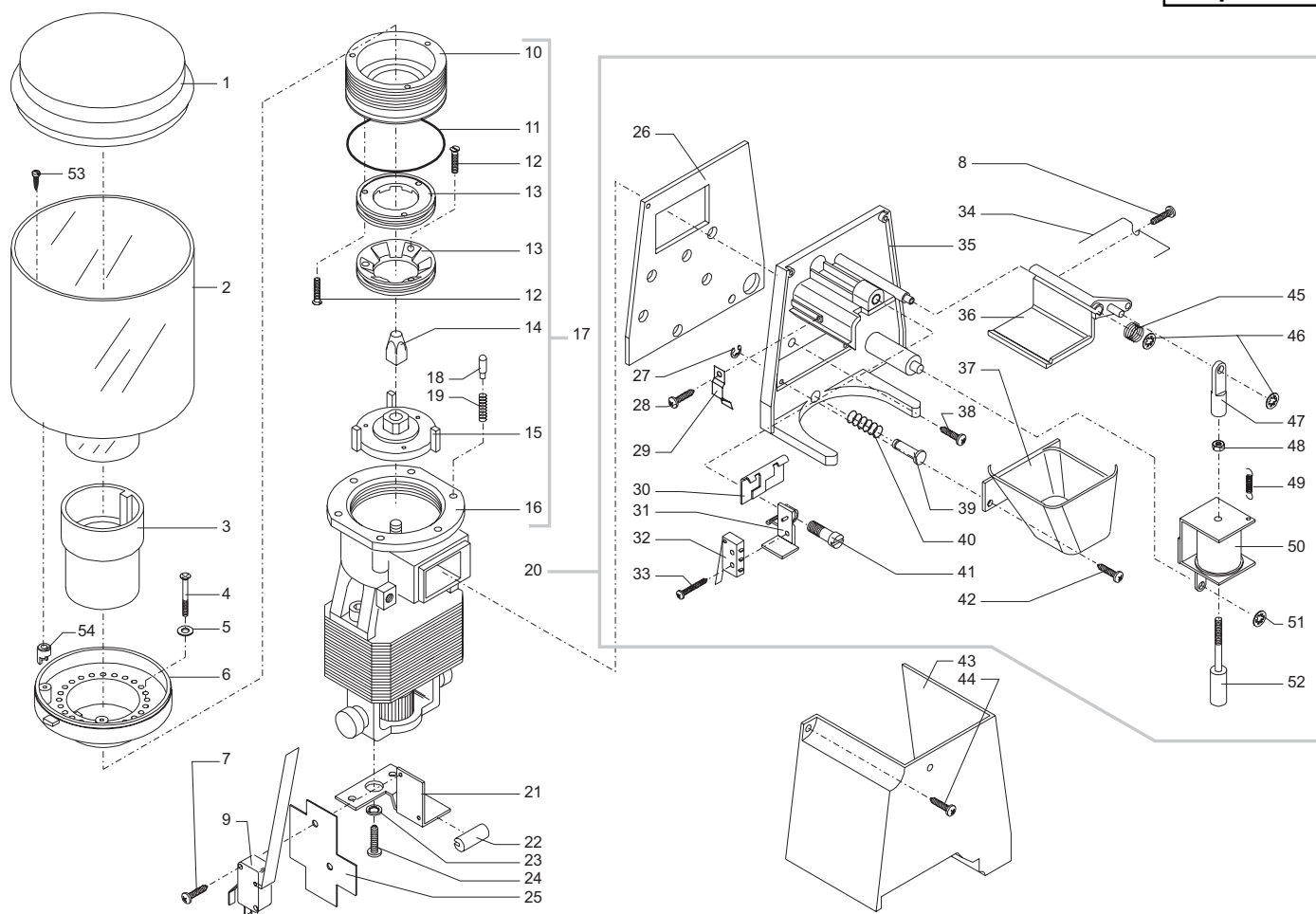
POS	CODICE	DESCRIZIONE	NOTE
01	147710350	Pomello nero per asta	
02	120460204	Attacco rapido	
03	123451900	Dado quadro M4 (8 x 8 x 4)	
04	125580104	Vite STEI M4 X 8 UNI 5929	Brunita
05	142200350	Camma per asta rubinetto	
06	120640620	Asta rubinetto	
07	140321461	Or 2018	EPDM
08	128870420	Pistoncino passaggio acqua	
09	145842664	Guarnizione	
10	128452403	Rubinetto Ot/Nik caldaia Inox	
11	145840365	Guarnizione in viton	
12	148620100	Semisfera superiore di tenuta	
13	129372108	Tubo vapore cromato	
14	148620200	Semisfera inferiore di tenuta	
15	123450308	Dado per bloccaggio tubo vapore	
16	126310200	Leva Crouzet 161 F (79218581)	
17	129513203	Vite autof. 2.9 x 15.9 DIN 7981	
18	186701500	Microinterruttore 83161.1 IW3	
19	182580100	Cartoncino isolante per micro	
20	129180802	Piastrina supporto microinterruttore	
21	128310404	Rosetta UNI 8842 A4	
22	129823802	Vite TCB M4 x 8 UNI 7687	
23	123390420	Dado 1/8" H=4,5	
24	227910200	Raccordo a 90°	Nichelato
25	140323062	Or 2043	Silicone
26	123452000	Dado M12 x 1.25 H=4.5	
27	128311204	Rosetta UNI 8842 A12	Brunita
28	126836321	Molla ferma 3 termostati simb. t.	230V
29	189422000	Termostato 95° 1NT-01L-0036	
30	189425100	Termostato 127° 1NT-01L-0499	
31	189428200	Termostato 175°C 1NT-08L-3794	230 V
32	122902121	Corpo Superiore caldaia acciaio Inox	
33	140320762	Or 108	Silicone
34	129680802	Vite TE M5 x 20 rond. inc. ZNP	
35	123390109	Dado 1/8 gas	
36	127960903	Raccordo diritto p/calda. Inox Nik	
37	188150358	Resistenza 230 V 900 W	

POS	CODICE	DESCRIZIONE	NOTE
38	140322962	Or 176	Silicone
39	126950220	Tubo interno Ot/Nik per cald.	
40	222891400	Corpo inf. Cald. Acc. +mozzo Ot. Nik	
41	123160502	Dado M5 alto UNI 5587-68 ZN	
42	149450588	Valvola silicone per tenuta caldaia	
43	149400100	Tubo in teflon 4 x 6	Matassa
44	126761518	Molla per valvola tenuta caldaia	
45	129960820	Vite portavalvola per caldaia	Inox Jacobs
46	145841500	Guarnizione portafiltra	
47	123741421	Doccia De 48.8 per caldaia	Inox Jacobs
48	129854021	Vite TSP M4 x 8 UNI 7688	Inox
49	220290300	Ass. anello bloccaggio portafiltra	
50	123330120	Dado M5 cieco UNI 5721-69 CL.5S	
51	140322262	Or 2050	Silicone
52	144650100	Filtro in aspirazione	
53	149360200	Tubo in silicone 5 x 8	Matassa
54	147920550	Raccordo in gomma a 90°	
55	149181550	Supporto pompa	
56	187720958	Pompa ULKA EX 5 230 V	
57	289200700	Ass. termoprotet. 2mm T100	230 V
58	129768902	Vite M5 x 16 UNI 6107	
59	128310504	Rosetta UNI 8842 A5	
60	149360200	Tubo in silicone 5 x 8	Matassa
61	140321961	Or 2031	EPDM
62	227910520	Ass. racc. 90° D=12 C/valv. sicurezza	
63	121800420	Boccola ogiva di 6	
64	123460120	Dado per boccola esterna D = 6	
65	121840120	Boccola per tubo INT	
66	128160102	Rondella piana 5.5 x 20	Zincata
67	123160502	Dado M5 alto UNI 5587-68	Zincato

Saeco® COM 002 CALDAIA INOX

Rev. 01 - 24/01/03

TAVOLA 3/4



Saeco® COM 002



Cod. 7 2 08

POS	CODICE	DESCRIZIONE	NOTE
01	142800862	Coperchio grigio contenitore caffè	
	142800850	Coperchio nero contenit. caffè	
02	142710580	Contenitore caffè fumè trasparente	
03	145890862	Inserto grigio per prolunga	
04	129821804	Vite M3 x 8 UNI 7687	TC Brunita
05	128310304	Rosetta 3 UNI3703	Brunita
06	146570450	Ghiera di regolazione	
07	129513203	Vite autof. 2.9 x 15.9 DIN 7981	Nikelata
08	129511803	Vite autof. 2.9 x 6.4 DIN 7981	Nikelata
09	286700400	Microdeviatore 83161.1 IW5	
10	229180400	Supporto manopola in ottone	
11	140321560	Or 3187	NBR
12	129761402	Vite M3 x 8 UNI 6107	TC Zincata
13	126520119	Macina per motore	
14	123450208	Dado quadro cieco per motore	
15	229180300	Supporto macina in alluminio	
16	286851358	Motore ass. 230V macinacaffè	
17	286881958	Ass. generale motore macinacaffè 230V	
18	127470109	Perno ferma manopola	
19	126760418	Molla per perno ferma manopola	
20	283710683	Assieme dosatore aut. grigio 230V	
20	283710685	Assieme dosatore aut. nero 230V	
21	129020302	Squadretta per microinterruttore	
22	147840200	Profilo in gomma	
23	128310404	Rosetta UNI 8842 A4	Brunita
24	129823802	Vite TCB M4 x 8 UNI 7687	Zincata
25	182580400	Cartoncino isolante per microinterruttore	
26	148810162	Spessore grigio per dosatore	
26	148810147	Spessore nero per dosatore	
27	120350104	Anello 4 per bloccaggio alberi UNI 7434	
28	129511803	Vite autof. 2.9 x 6.4 DIN 7981	Nikelata
29	126830519	Molla per dosatore	
30	127570421	Piastrina oscillante	
31	149020262	Squadretta grigia supporto micro	
32	186700500	Microdeviatore	
33	129510503	Vite autof. 2.2 x 12.7 DIN 7981	Nikelata
34	126830618	Molla scarico caffè (Fino a matr. 992014100)	
	126836918	Molla scarico caffè (da matr. 992014101)	

POS	CODICE	DESCRIZIONE	NOTE
35	226472662	Kit ricambio per dosatore grigio	comp. pos. 34, 36
	226472647	Kit ricambio per dosatore nero	comp. pos. 34, 36
36	147370162	Contenitore caffè parte mobile	
37	149260162	Tramoggia grigia per dosatore Profi	
38	129533321	Vite autof. 2.9 x 16 DIN 7982	Acciaio Inox
39	127470309	Perno per dosatore	
40	126761518	Molla	
41	129960202	Vite di regolazione	
42	129512503	Vite autof. 2.9 x 9.5 DIN 7981	Nikelata
43	147750462	Riparo grigio per dosatore	
	227750447	Prot. nera verniciata	
44	129512503	Vite autof. 2.9 x 9.5 UNI 7981	Nikelata
45	126760818	Molla bloccaggio sportello	
46	128210400	Rondella autobloccante per alberi d=4mm	
47	147470100	Perno di collegamento	
48	123160302	Dado M3 alto UNI 5587	Zincato
49	126760718	Molla richiamo calamita	
50	283770152	Elettrocalamita 220V	
51	128210500	Anello Quick bloccaggio alberi d=5	
52	122590102	Cilindretto elettromagnete (d=9 x 55)	
53	129513603	Vite TCB 2.9 x 19 DIN 7981 C	
54	143590750	Distanziale per contenit. caffè	

Saeco® COM 002

Rev. 06 - 24/01/03

TAVOLA 4/4